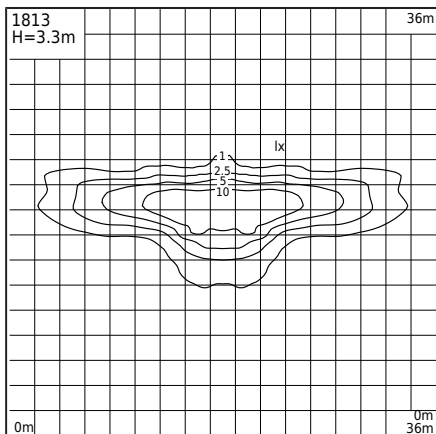
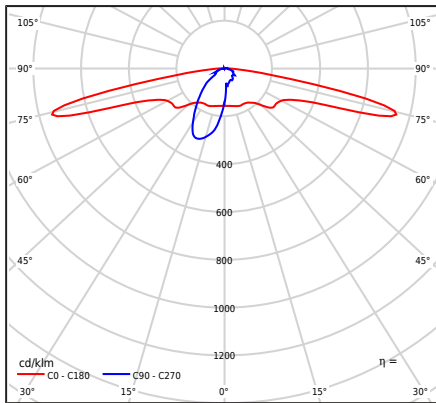


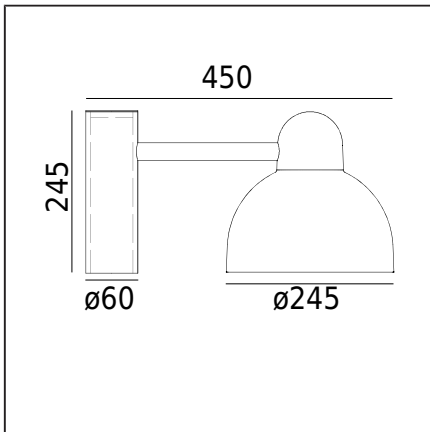
Allmän information

Typ armatur	Stolpe
Material	Pulverlackerad aluminium
Ljusstyrning	Ej dimbar
Netto / Bruttovikt armatur	2,6kg / 2,9kg
Förpackning mått [cm]	43,5x29x24
LED	Philips Fortimo FastFlex LED 2x6 DP G4+ (Produktblad)
Drivdon	Philips Xi BP 12 W 0,1-0,5AS 230 V C100 (Produktblad)
Drivdon hållbarhet	100000h
Led modul effekt	11W
Armatur effekt	14,4W
Lumen modul	2035lm
Lumen ut	1975lm
Led modul effekt	185lm/W
Armaturens effekt	137,2lm/W
Färgtemperatur	3000K
Färgbeständighet (McAdam ellipse)	SDCM4
Färgtolkningsindex (CRI/Ra)	70
Nominell livstid L70/B50 vid 25°C	>120 000h
Energieffektivitetsindex (EEI)	A++
Effektfaktor	PF>0.95
Spänning	4 / 6kV
Ta nominel:	+25°C
Maximal omgivningstemperatur	-40...+45°C
Inrush current	5.5A / 20µs

Filer som kan laddas ned

Photometric LDT files, Photometric IES files, Manualer, BIM Revit, BIM ArchiCAD





Allmän information

Typ armatur	Stolpe
Material	Pulverlackerad aluminium
Ljusstyrning	Ej dimbar
Netto / Bruttovikt armatur	2,6kg / 2,9kg
Förpackning mått [cm]	43,5x29x24
LED	Philips Fortimo FastFlex LED 2x6 DP G4+ (Produktblad)
Drivdon	Philips Xi BP 12 W 0,1-0,5AS 230 V C100 (Produktblad)
Drivdon hållbarhet	100000h
Led modul effekt	11W
Armaturs effekt	14,4W
Lumen modul	2145lm
Lumen ut	2045lm
Led modul effekt	195lm/W
Armaturens effekt	142lm/W
Färgtemperatur	4000K
Färgbeständighet (McAdam ellipse)	SDCM4
Färgtolkningsindex (CRI/Ra)	70
Nominell livstid L70/B50 vid 25°C	>120 000h
Energieffektivitetsindex (EEI)	A++
Effektfaktor	PF>0.95
Spänning	4 / 6kV
Ta nominel:	+25°C
Maximal omgivningstemperatur	-40...+45°C
Inrush current	5.5A / 20µs

Filer som kan laddas ned

Photometric LDT files, Photometric IES files, Manualer, BIM Revit, BIM ArchiCAD

